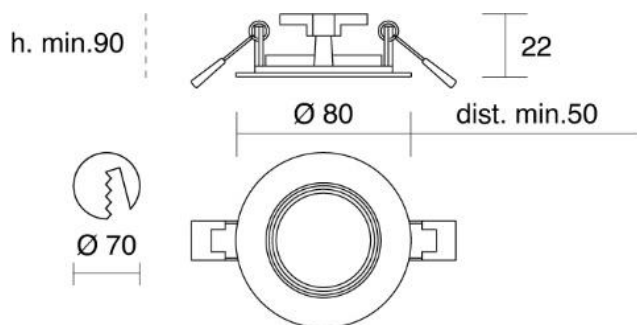




## Simple

705 - 705N

Faretto tondo da incasso in alluminio pressofuso, con molle in metallo adatte a cartongesso da 9 a 25 mm.



### Installazione

Incasso

### Ambiente

Per interni

### Finitura

Bianco satinato

### Peso

0,08 kg

### Fonti luminose disponibili

GU10

### Tensione

220-240V

### Potenza

MAX 35W

### Lampadina inclusa

No

### Materiali principali

Alluminio

### Conformità



### Classe di isolamento

2

## Simplie

705 - 705N



**705**  
Bianco



**705N**  
Nero