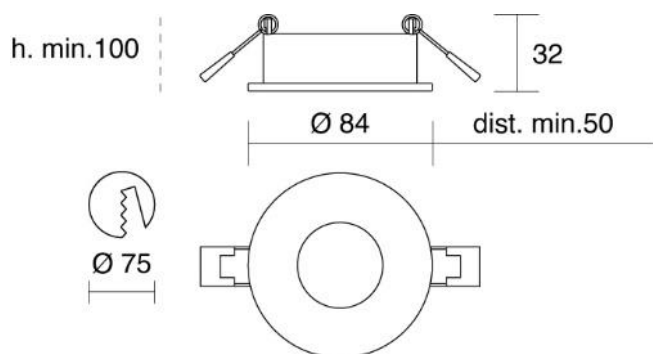









Simple

709 - 709N

Faretto tondo da incasso in alluminio pressofuso, con molle in metallo adatte a cartongesso da 9 a 25 mm.



Installazione	Incasso
Ambiente	Per interni
Finitura	Bianco satinato
Peso	0,1 kg
Fonti luminose disponibili	GU10
Tensione	220-240V
Potenza	MAX 35W
Lampadina inclusa	No
Materiali principali	Alluminio
Conformità	    
Classe di isolamento	2

Simplie

709 - 709N



709
Bianco



709N
Nero