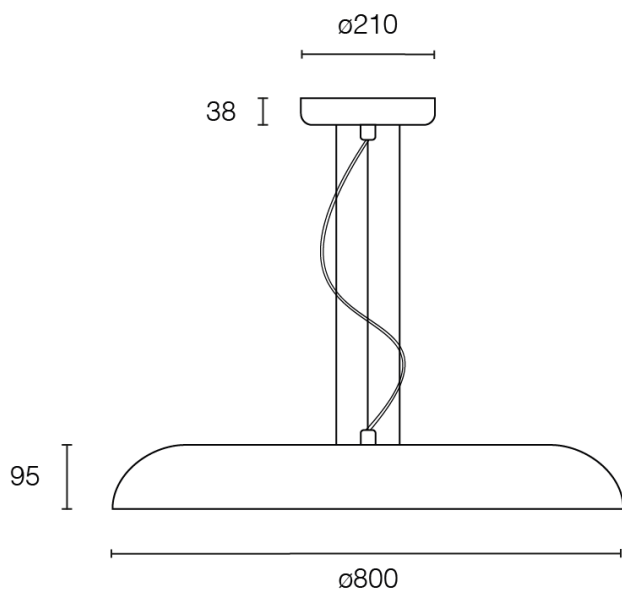




ZENAL

2108 – 2108N – 2108C – 2108S

_Sospensione con struttura in alluminio verniciato bianco, sabbia, caffè o nero e finitura satinata. L'apparecchio è dotato di LED dimmerabili e con temperatura colore variabile schermati da un diffusore in PMMA. La lunghezza dei cavi è regolabile.



Installazione	A soffitto
Ambiente	Per interni
Finitura	Satinata
Peso	7 kg
Fonti luminose disponibili	LED SMD EPISTAR CCT 3000K / 4000K 7384lm
Tensione	220-240V
Potenza nominale	108W
Materiali principali	Alluminio
Conformità	
Classe di isolamento	   
Classe energetica	G

ZENAL

2108 – 2108N – 2108C – 2108S



2108
Bianco

2108N
Nero

2108C
Caffè

2108S
Sabbia